






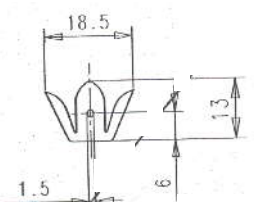
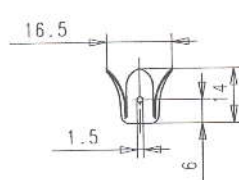
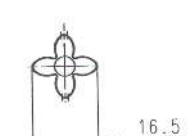
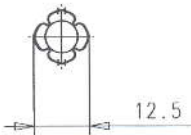



				prezzo unitario	
listino	GENNAIO 2017	codice	Conf.	ferro	Ottone
 <p>Molla di tenuta per vetri con foro da 22 a 26mm Usando reggivetri BRV.25.36.F.AR *RS.33.24. F.AR*RS.44.33.F.AR Materiale C70 temperato e Nichelate Sp.0,5 H28,5 Larg.32,5 Foro 10</p>		TRIO	500	0,78	
 <p>Nichelate</p> <p>Molla di tenuta per vetri applicazione G9 con fori Da 22 a 26mm si applica usando reggivetri di nostra produzione con asole di raffreddamento sul fondo degli stessi con resistenza a tenuta di poco inferiore alla molla TRIO ma con montaggio facilitato da due alette più lunghe e due più corte.</p>		DOUBLE	500	0,80	
 <p>Molla piana in C70 temper. Lungh. 78mm sp.0,3 Foro 10 diam centrale Largh. 17</p>		MOLLA 2 B	500	0,19	
 <p>Molla piana in C70 temperato Diam. Esterno 78 Sp.0,3 foro 10 diam.centrale 17 Larg.bracci 7mm tre bracci</p>		MOLLA 3 B	500	0,24	

			prezzo unitario		
listino	GENNAIO 2017	codice	Conf	ferro	Ottone
Distanziatori ferro zincato Sp 2,5 diam. 17 		DN.17.25.F	100	0,20	
		GENIO 345 per virole			GENIO 315 per virole
		Arditi art. 1402			Arditi art. P141
		" 1401			" P142
					" P143
		VLM art. 30			VLM art. 147
		" 31			
		" 32			
					Vossloh art. 032
					art. 052
Lungh.totale cm. 19 <b>" Genio "</b> Chiave per virole portalampade mignon pensate e realizzate per risolvere i VS. problemi piu complicati, si inseriscono facilmente in vetri anche molto stretti.		Genio 345	100	2,10	
		Genio 315	100	2,10	
		Genio 347	100	2,10	
		Chiave X G 9	100	1,22	
Chiave per ghiera portalampade G 9 B Y B e VOSSLOH Lungh. 138 interno bocca chiave Mm 23,5 filo diam. 3 zincato					

listino	GENNAIO 2017	codice	conf.	prezzo unitario	
				ferro	
FIORI Porta castoni in ferro e ottone  <p>Per strass mandorla</p>		ST.Mandorla	300	0,14	
 <p>Per strass prisma 1 petali aperti</p>		ST.Prisma 1	300	0,14	
 <p>Per strass prisma 2 petali chiusi</p>		ST.Prisma2.	300	0,14	
  <p>Lungh. 57 largh.18.3 Sp. 0,5 ferro</p>		Quercia Mini	300	0,14	