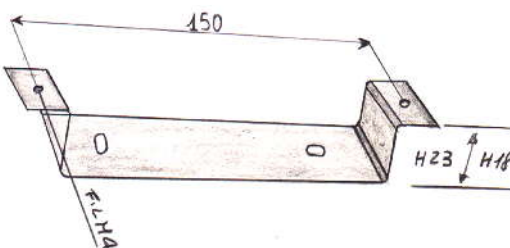
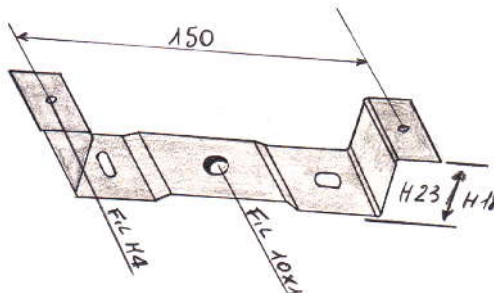






listino	GENNAIO 2019	codice	conf.	prezzo unitario		
				ferro	NON filettate	
STAFFE . Materiale ferro zingato mm 2 Sp. Staffe senza morsetto terra STAX..... Staffe con morsetto terra STK..... 		STAX.60	200	0,63		
		STAX.70	200	0,68		
		STAX.80	200	0,77	0,57	
		STAX.90	200	0,77	0,57	
		STAX.100	200	0,78		
		STAX.104	200	0,81		
		STAX.110	200	0,81		
		STAX.120	200	0,86		
		STAX.130	200	0,89		
		STAX.140	200	1,00		
		STAX.150	200	1,14		
		STK.60	200	0,93		
		STK.70	200	1,10		
		STK.80	200	1,11		
	Eventuale fore centrale diam. 6,7 Per applicazione su scatola da incasso FRANCESE mediante barra fil. M6 e Dado di bloccaggio. Aumento € 0,20 		STK.90	200	1,16	
		STK.100	200	1,14		
		STK.104	200	1,14		
		STK.110	200	1,19		
		STK.120	200	1,19		
		STK.130	200	1,24		
		STK.140	200	1,36		
		STK.150	200	1,46		
CROCIERE Formate da 2 staffe 140 oppure 150 			* CR.140	50	2,08	
			* CR.140.MT	50	2,44	
		* CR.150	50	2,30		
		* CR.150.MT	50	2,62		

Morsetto M  
Terra T  
-----



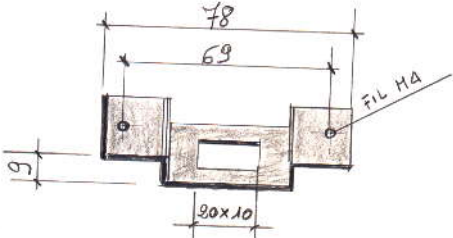
listino	GENNAIO 2019	codice	conf.	prezzo unitario	
				ferro	ottone
<p>PIATTELLI CONICI per sospensioni</p> <p>Funzione base per portatrasformatori Centri e basi con soluzione 3 fori di ancoraggio</p> <p>Filettati M4 = cod. FM4</p>  <p>Ferro zincato sp.1,5</p>	PCS 70 F	100	1,02		
	PCS 80 F	100	1,07		
	PCS.100.F	100	1,23		
	PCS.110.F	100	1,33		
	PCS.120.F	100	1,44		
	PCS.130.F	100	1,68		
	PCS.140.F	100	1,83		
<p>Eventuale fore centrale diam. 6,7</p> <p>Per applicazione su scatola da incasso FRANCESE mediante barra fil. M6 e Dado di bloccaggio.</p> <p>Aumento € 0,20</p> 					
<p>PIATTELLO OVALE 160X107</p> <p>Per Centro Ovale COA - COM</p> 	PCS.150.F	100	2,03		
	POS.160.F	100	1,54		
	POS.113.F	100	1,23		
<p>Le STAY.B.120 per base BTAB.120.F.F1.S</p> 	STAY.B.120	150	0,82		
<p>Le STAY.Q.120 per le Mezzesfere QMZ.120.F.FXS</p>	STAY.Q.120	150	0,94		


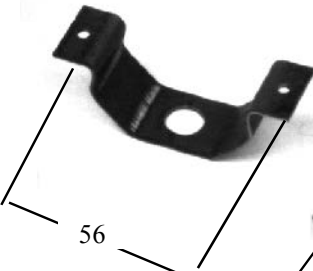
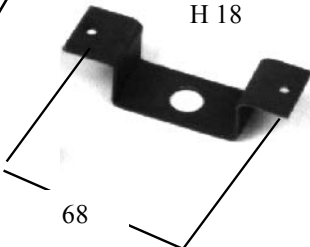
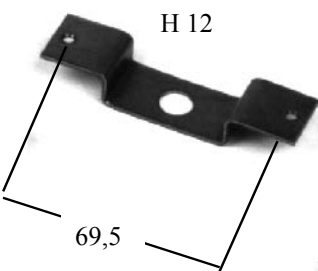
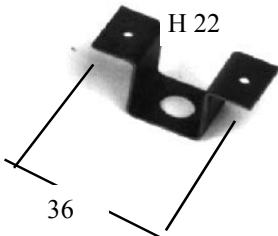
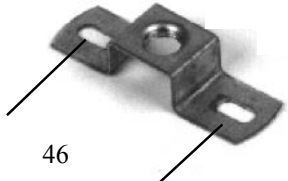
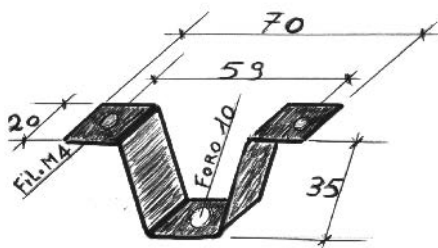
				prezzo unitario	
listino	GENNAIO 2019	codice	conf.	ferro	ottone
	*	STPL.M4	100	1,12	
STAFFE PER PLAFONIERA					
	*	STPL.M4.M10	100	1,51	
	*	DY.B2R.2P	100	2,05	
	*	DY.B2R.3P	100	2,25	
	*	ST.B2R	100	0,66	

			prezzo unitario		
listino	GENNAIO 2019	codice	conf.	ferro	ottone
<p>DISCOVERY</p> <p>Materiale ferro zingato sp. 2mm.</p> <p>Esempio lettura codice</p> <p>Discovery 2 piedi 3 piedi morsetto terra</p> <p>DY 2P Oppure 3P M T</p> <p>NOTE TECNICHE</p> <p>I discovery hanno tutti forature per alloggiare vari morsetti a norme</p> <p>Inoltre a partire dalla misura DY 110 sono tutti dotati di asole oppure fori interasse 91mm. per scatole America</p>  <p>NOTA TECNICA. INFORMATIVA</p> <p>Il terzo piedino nei discovery fino a 110 è riportato con rivetti</p> <p>I discovery oltre 110 hanno tutti i piedini</p> 		DY.70.2P	150	1,00	
		DY.70.2P.MT	150	1,33	
		DY.70.3P	150	1,28	
		DY.80.2P.	150	1,07	
		DY.80.2P.MT	150	1,40	
		DY.100.2P	150	1,51	
		DY.100.2P.MT	150	1,83	
		DY.100.3P	150	1,78	
		DY.100.3P.MT	150	2,09	
		DY.110.2P	100	1,40	
		DY.110.2P.MT	100	1,71	
		DY.110.3P	100	1,66	
		DY.110.3P.MT	100	1,98	
		DY.120.2P	100	2,12	
		DY.120.2P.MT	100	2,46	
		DY.120.3P.	100	2,40	
		DY.120.3P.MT	100	2,72	
		DY.130.2P	50	2,33	
		DY.130.2P.MT	50	2,79	
		DY,130.3P	50	2,89	
DY,130.3P.MT	50	3,33			
DY.140.2P	50	3,17			
DY.140.2P.MT	50	3,61			
DY.140.3P	50	4,04			
DY.140.3P.MT	50	4,74			
DY.150.2P.	50	3,47			
DY.150.2P.MT	50	3,89			
DY.150.3P	50	4,19			
DY.150.3P.MT	50	4,60			
DY.150.4P	50	4,60			
DY.150.4P.MT	50	5,05			







listino	GENNAIO 2019	codice	conf.	prezzo unitario	
				ferro	ottone
<p>STAFFE</p>	ST.001	150	0,47		
	ST.007	150	0,66		
	ST.002	150	0,57		
	ST.003.F2	150	0,32		
	ST.003.F3	150	0,32		
	ST.009	150	0,39		
	ST.006	150	0,24		

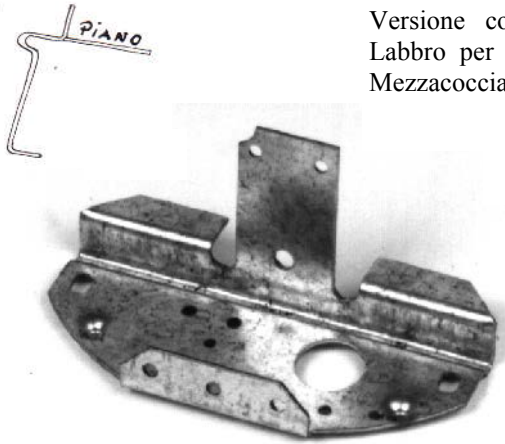

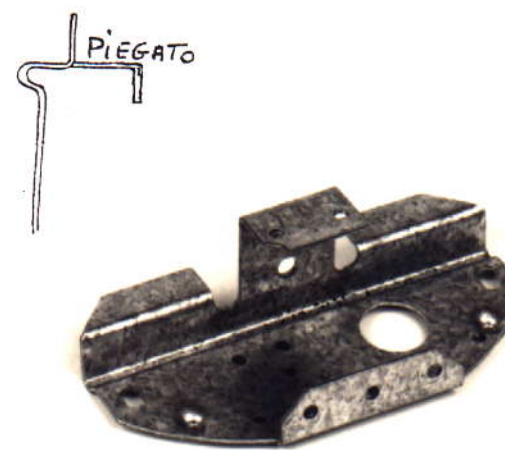
listino	GENNAIO 2019	codice	conf.	prezzo unitario	
				ferro	ottone
<p>STAFFE PER PLAFONIERA Con fori per fissaggio 2 portalampade e asole rettangolari per portalampade a scatto</p> 		STPP.FP	150	1,00	
		STPP.AP	150	1,00	
		ST.015	150	0,73	
<p>STAFFA H.70 - larg. 70 Con 3 fori diam. 10,2</p> 		ST.014	150	0,42	
					

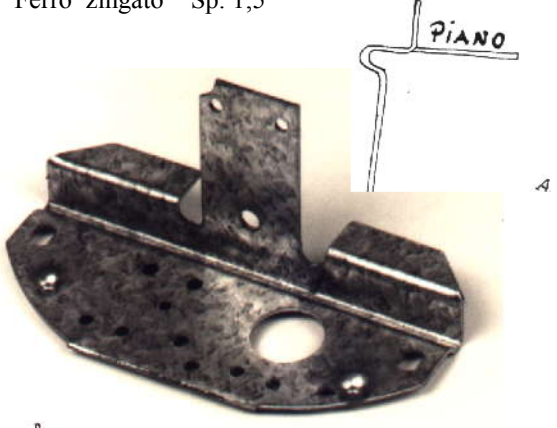
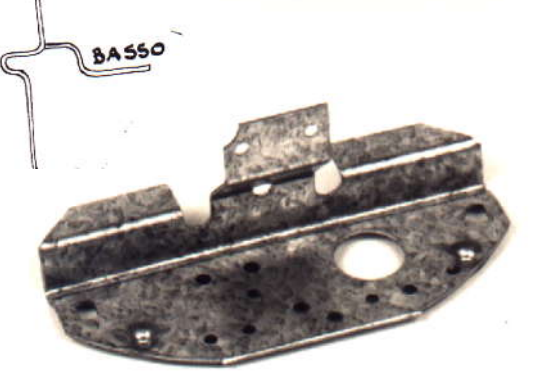

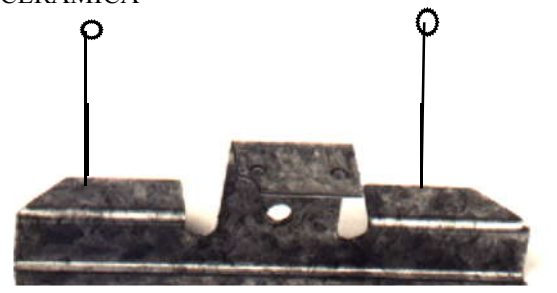
listino	GENNAIO 2019	codice	conf.	prezzo unitario	
				ferro	ottone
STAFFA PER BORCHIE BP.78.13 O					
 <p>H 24</p>		STU	150	0,87	
		STU.MT	150	1,07	
 <p>H 18</p> <p>56</p>		ST.011	150	0,41	
 <p>H 12</p> <p>68</p>		ST.005	150	0,41	
 <p>H 12</p> <p>69,5</p>		ST.010	150	0,42	
 <p>H 22</p> <p>36</p>		ST.004	150	0,42	
 <p>46</p>		ASOLE 11 X 5,5 FORO FIL. 10X1	ST.012	150	0,52
 <p>70</p> <p>59</p> <p>20</p> <p>35</p> <p>Fil.MA</p> <p>Foro 10</p>		ST 013	150	0,52	
Le quote riportate vicino ad ogni oggetto indicano l' alt. e l' interasse fori					

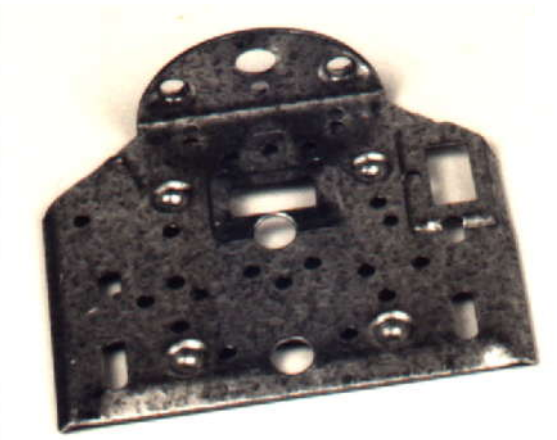
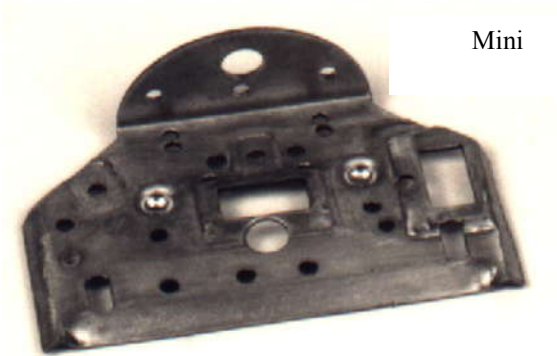


listino	GENNAIO 2019	codice	conf.	prezzo unitario	
				ferro	ottone
STAFFA AMERICA  Versione con foro centrale Fil 1/8 - Fil 1/4 - Fil 10x1 - 13x1 + 2 fori Fil M4  Versione con 2 fori Fil. M4 Foro centrale diam. 17,5  		STAF.18.AM  STAF.101.AM  STAF.14.AM  STAF.131.AM  STAF.175.AM	150  150  150  150  150	1,14  1,14  1,14  1,14  0,87	
Lamiera zincata Sp. 2mm  Supporto N 2 per staffa America con fil. centrale 13 X 1 e fil. Laterale M 4 100 X 32 X 1,5 Lamiera zincata  <b>NOVITA'</b> : Si possono anche eseguire con Fil. 10 x1 e 1/8, da specificare sull'ordine.-    		SUPPORTO N 2 S A          SUPPORTO N 1 S A	150          150	0,73          0,66	
Supporto N1 per staffa America con fil. centrale 10 X1 e foro laterale M4 100 X 20 X 1,5 Lamiera zincata  					


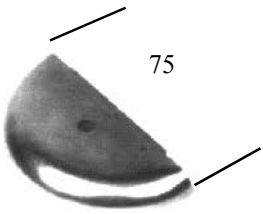

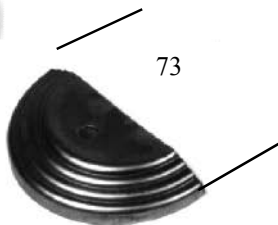

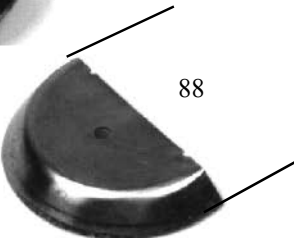

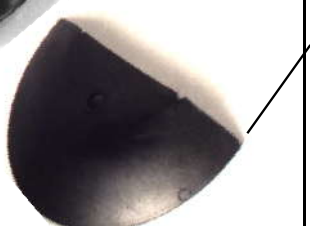
TUTTE  
LE STAFFE  
HANNO FIL. M5  
E SIMBOLO  
TERRA

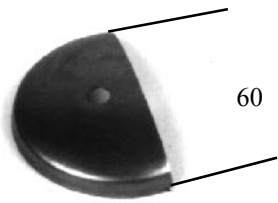

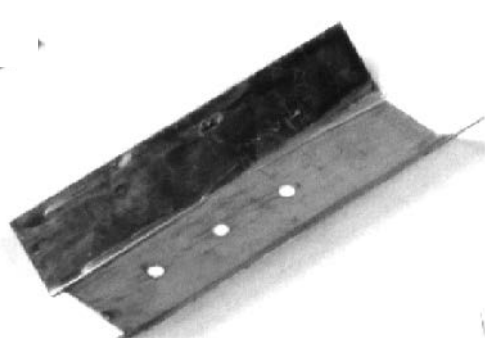
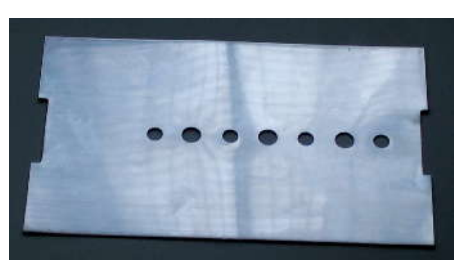
listino	GENNAIO 2019	codice	conf.	prezzo unitario	
				ferro	ottone
<p>STAFFE ARCHIMEDE TIPO C L Con labbro per bloccaggio mezzacoccia Ferro zingato Sp. 1.5</p> <p>Versione con Labbro per Mezzacoccia</p> <p><i>PIANO</i></p>  <p><i>BASSO</i></p>  <p><i>PIEGATO</i></p>  <p>CODICE 1.M5 1 Foro filettato 5M CODICE 2 M8 2 Fori filettati 8M</p>		ARCHIMEDE CL.1.M5.P	100	1,49	
		ARCHIMEDE CL. 2.M8.P	100	1,63	
		ARCHIMEDE CL.1.M5.B	100	1,68	
		ARCHIMEDE CL.2.M8.B	100	1,80	
		ARCHIMEDE CL.1.M5.PT	100	1,68	
		ARCHIMEDE CL.2.M8.PT	100	1,80	

listino	GENNAIO 2019	codice	conf.	prezzo unitario	
				ferro	ottone
STAFFE ARCHIMEDE TIPO S L Senza labbro per bloccaggio mezzacoccia Ferro zingato Sp. 1,5					
		ARCHIMEDE S L 2.M4.P	100	1,28	
		ARCHIMEDE S L 2.M4.B	100	1,46	
		ARCHIMEDE S L 2.M4.PT	100	1,46	
2 FORI FIL M4 PER BLOCCAGGIO CERAMICA					
					

listino	GENNAIO 2019	codice	conf.	prezzo unitario			
				ferro	ottone		
<p>STAFFE per appliques tipo STA \ A STA/B</p> <p>STA\A Versione con foro fil, m5 su labbro Basso per bloccaggio mezzacoccia con una Sola vite</p> <p>STA\B Versione con due fori fil. M8 su labbro Basso per bloccaggio mezzacoccia con battente Ferro zingato Sp. 1,5</p> 		STA \ A	100	1,31			
		STA \ B	100	1,68			
				STA \ A Mini	100	1,23	
		STA \ B Mini	100	1,49			

listino	GENNAIO 2019	codice	conf.	prezzo unitario	
				ferro	ottone
<p>STAFFA PORTATRASFORMATORE PER STAFFA ARCHIMEDE E PER STAFFA STA \ A e B</p> 	ST.TBC	100	0,42		
<p>STAFFA CON SEDI RETTANGOLARI PORTALAMPADE A SCATTO PER STAFFE ARCHIMEDE</p> 	ALADINO	100	0,48		
<p>SUPPORTO IN ALLUMINIO PER STAFFE ALOGENE Sp. 1 IN DUE LUNGHEZZE mm 100 mm 140</p> 	SU.AL.100 SU.AL.140	100 100	0,67 0,77		



				prezzo unitario			
listino	GENNAIO 2019	codice	conf.	ferro	ottone		
 MCP \ B	MEZZECOCCIE Ferro Ottone Senza battente sp. 0,8 con battente sp. 1,5	MCP.F	100	0,48	1,04		
		MCP.O	100				
		MCP\B.F	100	0,86	1,97		
		MCP\B.O	100				
 MCP	75	MCR.F	Solo su Ordinazione Minimo 2000 pezzi	0,48	1,04		
		MCR.O					
		MCR\B.F		0,86	1,97		
		MCR\B.O					
 MCR \ B	 MCR	73	MCI.F	Solo su Ordinazione Minimo 2000 pezzi	0,60		
			MCI.O				
			MCI\B.F		1,00	1,24	
			MCI\B.O				
 MCI \ B	 MCI	88	MCG.F	100	0,60		
			MCG.O				
			MCG\B.F		100	1,00	1,21
			MCG\B.O		100		
 MCG \ B	 MCG	94	MCG.F	100	0,60		
			MCG.O	100			
			MCG\B.F	100	1,00	1,21	
			MCG\B.O	100			

				prezzo unitario		
listino	GENNAIO 2019	codice	conf.	ferro	ottone	
 <p>MEZZACOCCIA MINI</p> <p>60</p> <p>Ferro Cromabile o Ottone sp. 0,6 ***** Ferro Cromabile o Ottone sp. 1,5</p>		MZ.MN.	Solo su Ordinazione	0,42		
		MZ.MN.O	Minimo 2000 pezzi		0,94	
		MZ.SP.F		0,77		
		MZ.SP.O			2,16	
	 <p>STAFFA PER MONTAGGIO ALOGENE SU STAFFE STA/A E STA/B</p>		SU.MA	Solo su Ordinazione	0,42	
				Minimo 2000 pezzi		
	<p>RIFLETTORI PER ALOGENE IN ALLUMINIO LUCIDO CON PROTEZIONE</p> 		RIFLET.100	200	0,31	
			RIFLET.140	200	0,39	
			RIFLET.100 PIANI	200	0,31	
		RIFLET.140 PIANI	200	0,39		
						

				prezzo unitario	
listino	GENNAIO 2019	codice	conf.	ferro	ottone
<p>STAFFETTA PER FISSAGGIO A SCATTO SCATOLINA PORTAMORSETTO Ferro zingato</p>  <p>RONDELLE</p>		ST.008	400	0,15	
<p>ANTIROTAZIONE IN LAMIERA ZING. CON ASOLA PER TIGES FRESATA DI FACILE APPLICAZIONE, RISOLVE TUTTI I PROBLEMI DI ROTAZIONE BRACCI</p> 		RAT		0,08	
 <p>Rondella diam. 29 asola 10 X 8 Sp. 1 lamiera zingata o l.a.f</p>		RFA		0,16	
<p>Staffa di fissaggio con due fori Fil. M 4</p> 		ST.DS642		2,25	

Solo su  
Ordinazione  
Minimo  
2000  
pezzi



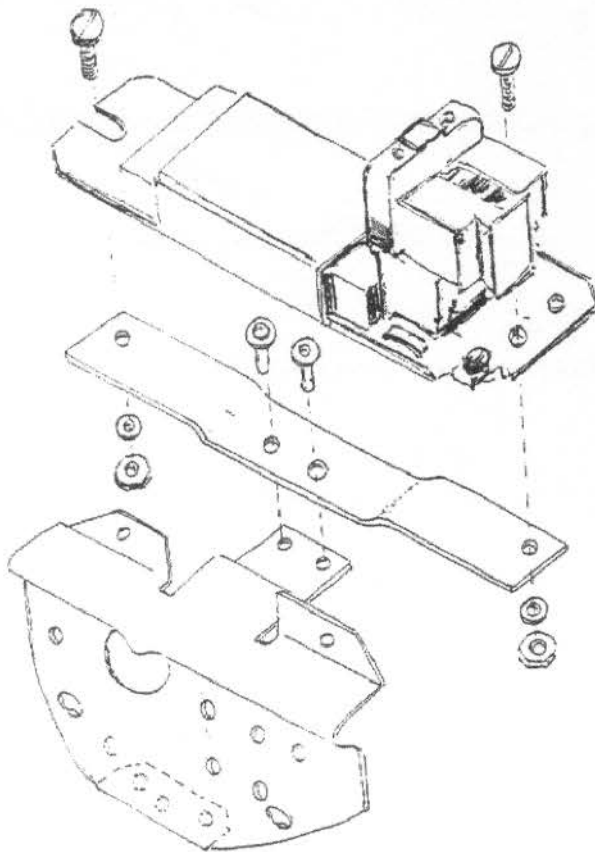
listino GENNAIO 2019		codice	conf.	prezzo unitario	
				ferro	
<p>Staffe multifori in varie lunghezze                      Materiale ferro 18,5 X2,5 zincato                      giallo fori diam. 6                      Passo fori mm 15                      Oppure mm 18                      Si possono fornire anche piegate,                      con piegatura sempre al centro di                      due fori.</p>					
		SMF 60 4 15		0,36	
		SMF 90 6 15		0,45	
		SMF 120 8 15		0,52	
Esempio lettura codice staffe piane		SMF 150 10 15	<b>Solo su</b>	0,63	
Staf. multif. Lung. N° fori Passo SMF 90 6 15		SMF 180 12 15	<b>Ordinazione</b>	0,56	
		SMF 210 14 15	<b>Minimo</b>	0,79	
			<b>2000</b>		
			<b>Pezzi</b>		
Esempio lettura codice st. piegate		SMFP 32,5 4 15		0,54	
Staf, multif. Lung.lati N° F Passo SMFP 47,5 6 15		SMFP 47,5 6 15		0,64	
		SMFP 62,5 8 15		0,79	
		SMF 72 4 18		0,41	
		SMF 108 6 18		0,52	
Esempio lettura codice staffe piane		SMF 144 8 18		0,60	
		SMF 180 10 18	<b>Solo su</b>	0,71	
Staf. multif. Lung. N° fori Passo SMF 72 4 18		SMF 216 12 18	<b>Ordinazione</b>	0,79	
			<b>Minimo</b>		
			<b>2000</b>		
			<b>pezzi</b>		
Esempio lettura codice st. piegate		SMFP 38,5 4 18		0,56	
Staf, multif. Lung.lati N° F Passo SMFP 38,5 4 18		SMFP 56,5 6 18		0,67	
		SMFP 74,5 8 18		0,82	

				prezzo unitario	
listino	GENNAIO 2019	codice	conf.	ferro	
				<p>Eventuale foro centrale diam. 6,7 Per applicazione su scatola da incasso FRANCESE mediante barra fil. M6 e Dado di bloccaggio.</p> <p>Aumento € 0,20</p>	
<p><b>Staffa per sistema System.</b> Prodotta in Due altezze, e Cinque differenti lunghezze. Con asole di fissaggio a parete o soffitto, ad interasse da potersi adattare anche su staffa America. Costruita in ferro Larg. 18,5 Sp. 2,5</p> <p>Aspetti tecnici: Altezza 35 con asole lung. 22 corsa mm17 Altezza 42 con asole lung.30 corsa mm 25 Ferro semicromabile, si effettua il trattamento di Nichelatura.</p> <p>Esempio lettura codice: Staffa      Lungh.      Alt. STASY      150              42</p>					
<p><b>Esempi di montaggio</b></p> 				<p>STASY 100 42      0,89</p> <p>STASY 120 42      0,90</p> <p>STASY 130 42      0,96</p> <p>STASY 140 42      1,00</p> <p>STASY 150 42      1,02</p> <p><b>Solo su Ordina-zione Minimo 2000 pezzi</b></p> <p>STASY 100 35      0,81</p> <p>STASY 110 35      0,87</p> <p>STASY 120 35      0,89</p>	

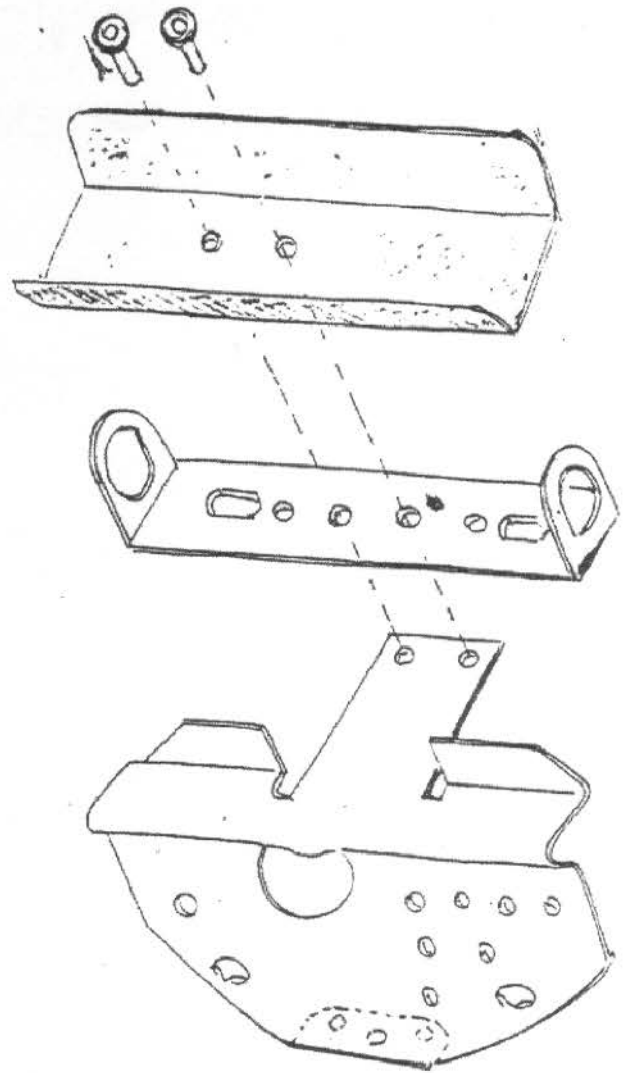
listino	GENNAIO 2019	codice	conf.	prezzo unitario	
				ferro	ottone
<b>SUPPORTO PER BLOCCAGGIO PIATTELLO CONICO SU SCATOLA AMERICA</b>					
		SBP.92	150	1,38	
<p>LAMIERA ZINCATA</p> <p>MISURE: 92,5x25x2</p> <p>2 FORI FIL.M5 1 FORO CENTR. M6</p> <p><b>ESEMPIO MONTAGGIO</b></p> <div style="display: flex; justify-content: space-around;">   </div>					
<p>Discovery con 4 asole, 2 orizzontali e 2 verticali rispetto alle alette di fissaggio per base ad interasse per scatola rettangolare, 4 asole inclinate a 45° interasse per scatola quadrata.</p>					
		DY.120.TOP6.2P	150	2,76	
		DY.120.TOP6.2P.MT	150	3,22	
		DY.120.TOP6.3P	150	3,18	
		DY.120.TOP.6.3P.MT	150	3,53	
		DY.150.TOP.6.2P	150	4,04	

listino	GENNAIO 2019	codice	conf.	prezzo unitario	
				ferro	ottone
<p>ESEMPIO MONTAGGIO PER SCATOLA AMERICA</p> <p>ESEMPIO 1</p> 					
				<p>ESEMPIO 2</p> 	
				<p>ESEMPIO 3</p> 	
				<p>ESEMPIO 4</p> 	

ALCUNI ESEMPI DI APPLICAZIONE STAFFA ARCHIMEDE E STAFFA STA\A e STA\B

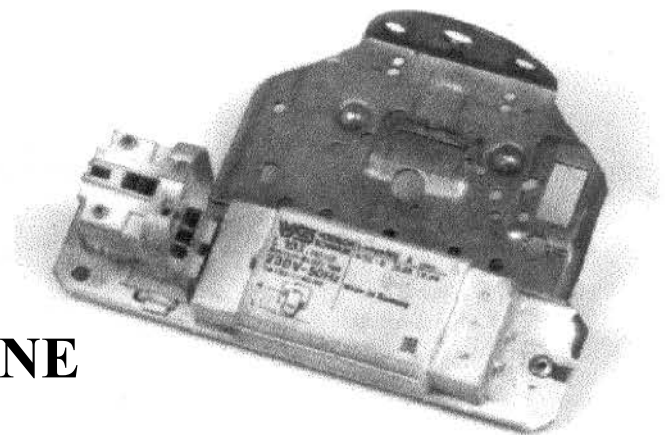
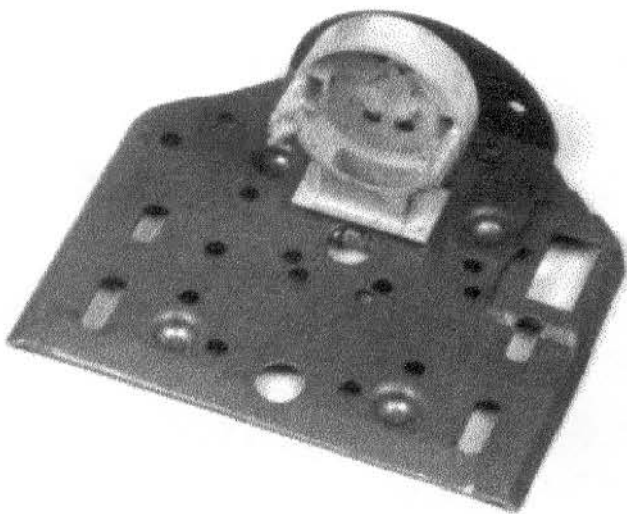


MECCANICHE FIORENTINE



MECCANICHE  
FIORENTINE

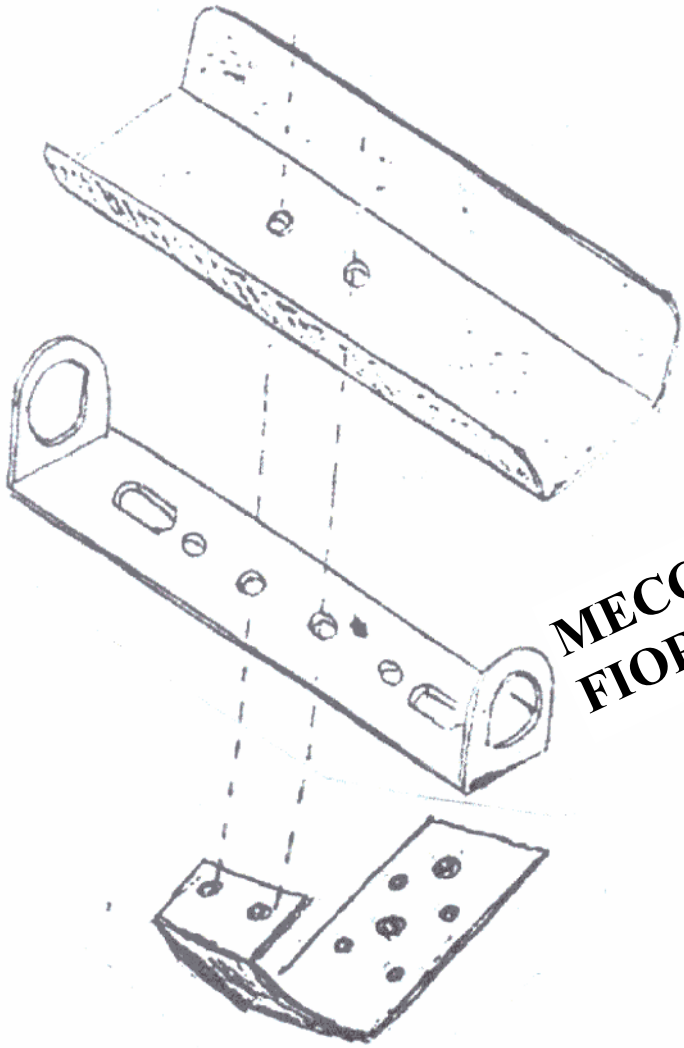
MECCANICHE  
FIORENTINE



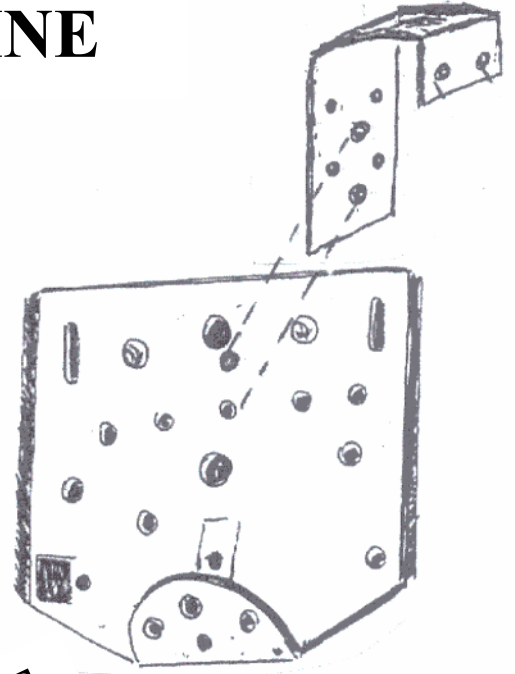
MECCANICHE FIORENTINE

ALCUNI ESEMPI DI APPLICAZIONE STAFFA ARCHIMEDE E STAFFA STA\A e STA\B STAFFA SU

### MECCANICHE FIORENTINE

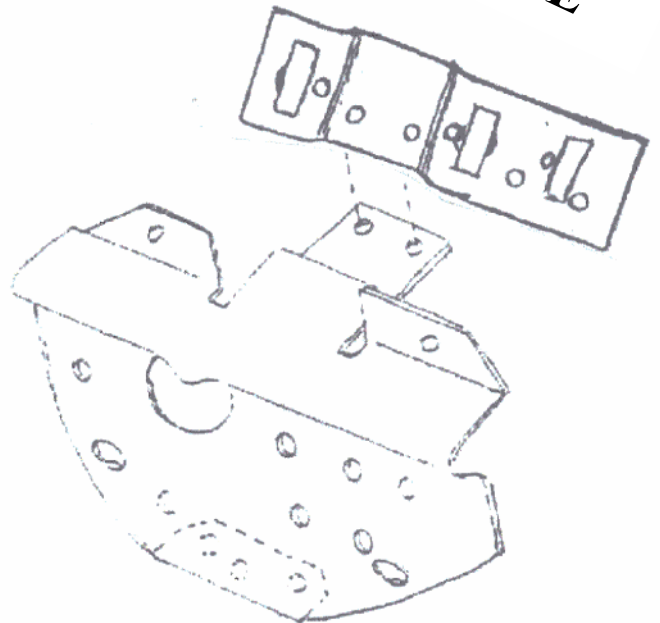


**MECCANICHE  
FIORENTINE**



**MECCANICHE  
FIORENTINE**

### MECCANICHE FIORENTINE





			prezzo unitario												
listino	GENNAIO 2019	codice	conf.	ferro €	ottone €										
<p><b>STAFFE CON VITI ELETTRICAMENTE SALDATE</b></p> 		ST.70.4.30.53	150	1,36											
		ST.80.4.30.67	150	1,44											
		ST.90.4.30.77	150	1,54											
		ST.93.4.30.41	150	1,56											
		ST.100.4.30.87	150	1,65											
		ST.110.4.20.94	150	1,80											
		ST.120.4.20.108	150	1,86											
		ST.130.4.20.117	150	1,90											
		ST.140.4.20.127	150	2,07											
		ST.145.4.25.132	150	2,12											
<p>Il codice indica le caratteristiche tecniche, Esempio:</p> <table border="1"> <tr> <td>Staffa</td> <td>Lungh.</td> <td>Diam. Viti</td> <td>h. viti</td> <td>Interasse viti</td> </tr> <tr> <td>ST</td> <td>80</td> <td>4</td> <td>30</td> <td>53</td> </tr> </table> <p>Volendo ordinare la staffa lungh. 140 con viti diam.5 h.20 interasse 94, Codice: ST.140.5.20.94</p> 						Staffa	Lungh.	Diam. Viti	h. viti	Interasse viti	ST	80	4	30	53
Staffa	Lungh.	Diam. Viti	h. viti	Interasse viti											
ST	80	4	30	53											
		DSAF.96.4.20.72	150	2,20											
<p>Disco con viti elettro saldate per base BSR1.100.F</p>															